

Revell JUNKERS JU 88 A-4/D-1

B 04130-0389

©1989 BY REVELL GmbH & CO. KG

PRINTED IN GERMANY

Verwendete Symbole / Used Symbols

Bitte beachten Sie folgende Symbole, die in den nachfolgenden Baustufen verwendet werden.
Veuillez noter les symboles indiqués ci-dessous, qui sont utilisés dans les étapes suivantes du montage.
 Sírvase tener en cuenta los símbolos facilitados a continuación, a utilizar en las siguientes fases de construcción.
Si prega di fare attenzione ai seguenti simboli che vengono usati nei successivi stadi di costruzione.
 Huomioi seuraavat symbolit, joita käytetään seuraavissa kokoonsovittamisissa.
Legg merke til symbolene som benyttes i monteringsstapene som følger.
 Proszę zwracać na następujące symbole, które są użyte w poniższych etapach montażowych.
Daha sonra dikkatli olarak bakınız, çünkü bu semboller kullanılmaya başlanacak olan.
 Kérjük, hogy a következő szimbólumokat, melyek az alábbi építési fokokban alkalmazásra kerülnek, vegyétek figyelembe.

Please note the following symbols, which are used in the following construction stages.
Neem a.u.b. de volgende symbolen in acht, die in de onderstaande bouwfasen worden gebruikt.
 Por favor, preste atenção aos símbolos que seguem pois os mesmos serão usados nas próximas etapas do montagem.
Observe: Nedanstående piktogram används i de följande arbetmomenten.
 Lag venligst merka till följande symboler, som benyttes i de följande byggfaser.
 Παρακαλώ προσέξτε τα παρακάτω σύμβολα, τα οποία χρησιμοποιούνται στις παρακάτω βιολόμερα συναρμολογήσεις.
Dbejte prosím na dále uvedené symboly, které se používají v následujících konstrukčních stupních.
 Prosimo za Vašu pozornost na sledeće simbole ki se uporabljajo v naslednjih korakih gradbe.



Abziehenbild in Wasser einweichen und anbringen
 Soak and apply decals
 Mouiller et appliquer les décalcomanies
 Transfer in water even leten weken en aanbrengen
 Remojar y aplicar las calcomanías
 Pôr de molho em água e aplicar o decalque
 Inmorgare in acqua ed applicare decalcomanie
 Blöt och läst dekalcerna
 Kosteita siirtokuvaa vedessä ja aseta paikalleen
 Fukt mövlet i varmt vatten och färdigt över på modellen
 Dypp bilden i vatten och sett det på
 Переводную картинку намочить и наклеить
 Zmęczyć kalkomanie w wodzie a następnie nakleić
 Βουτήξτε τη χαρτοκιτριά στο νερό και τοποθετήστε την
 Çikartmayı suya yumuşatın ve koyun
 Öbítsk namočit v vodi a umistit
 a matricát vízben beáztatni és felhelyezni
 Preslikáč potopiť v vode in zatem nanásati



Kleben
 Glue
 Colier
 Ujmen
 Engomar
 Color
 Incollare
 Limmas
 Limes
 Lim
 Kleben
 Przykleić
 κόλλημα
 Yapıştırma
 Legati
 ragasztani
 Lepiti



Nicht kleben
 Don't glue
 Ne pas colier
 Niet lijmen
 No engomar
 Não color
 Non incollare
 Limmas ej
 Älä liimaa
 Skal IKKE limes
 Ikke lim
 He kleben
 Nie przyklejać
 μη κολλάτε
 Yapıştırmayın
 Nelepit
 nem szabad ragasztani
 Ne lepiti



Wahlweise
 Optional
 Facultatif
 Naar keuze
 No engomar
 Alternado
 Facultativo
 Valittu
 Válovohtoisesti
 Valgfritt
 Valgfritt
 Na valbor
 Do wyboru
 ενδολεκτικά
 Seçmeli
 Váloitelő
 tetszés szerinti
 način izbire



Anzahl der Arbeitsgänge
 Number of working steps
 Nombre de étapes de travail
 Het aantal bouwstappen
 Número de operaciones de trabajo
 Número de etapas de trabalho
 Numero di passaggi
 Antal arbetsmoment
 Antal arbeidsstärn
 Antal arbeidsstärn
 Antal arbeidsstärn
 Количество операций
 Liczba operacji
 αριθμός των εργασιών
 İş safhalarının sayısı
 Počet pracovních operací
 munkafolyamatok száma
 Številka koraka montaže



Klarsichtteile
 Clear parts
 Pièces transparentes
 Transparente onderdelen
 Limpiar las piezas
 Peça transparente
 Paria transparenta
 Genomsiktliga detaljer
 Läpinäkyvät osat
 Glasstare delar
 Gjennomsiktige delar
 Прозрачные детали
 Elementy przezroczyste
 διαφανή εξαρτήματα
 Şeffaf parçalar
 Průzračné díly
 áttetsző alkatrészek
 Deli ki se jasno vide



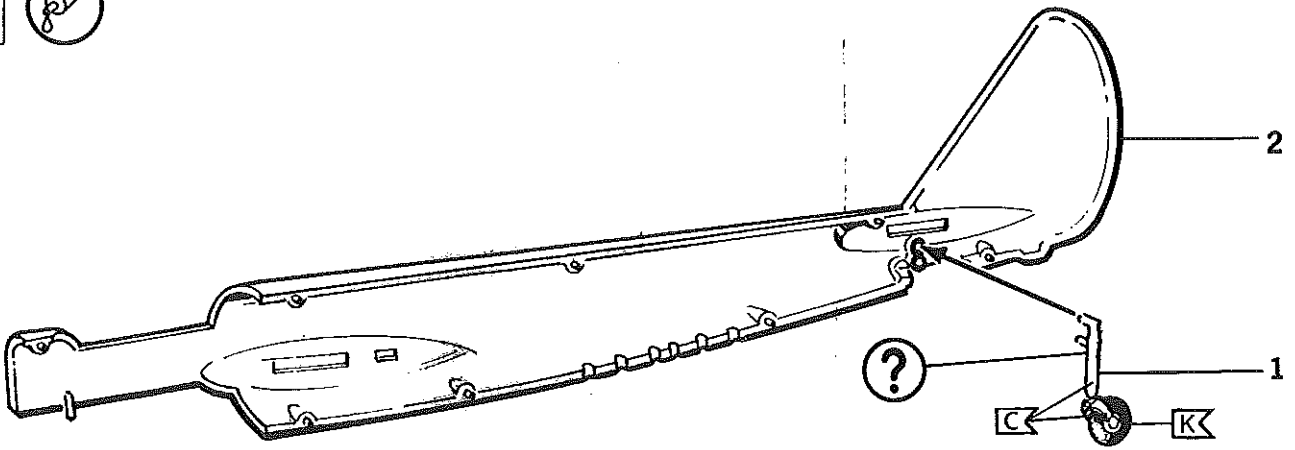
Abbildung zusammengesetzter Teile
 Illustration of assembled parts
 Figure représentant les pièces assemblées
 Afbeelding van samengevoegde onderdelen
 Ilustración piezas ensambladas
 Ilustrazione delle parti assemblate
 Bilden visar delarna hopsett
 Kuva yhteenliitetyistä osista
 Illustrasjonen viser de sammensatte delene
 Ilustrasjon, sammensatte deler
 Изображение смонтированных деталей
 Elementy złożonych części
 απεικόνιση των συναρμολογημένων εξαρτημάτων
 Birleştirilen parçaların şekli
 Zobrazení sestavených dílů
 összerakított alkatrészek ábrája
 Síkka slopjenega dela

Benötigte Farben / Used Colors

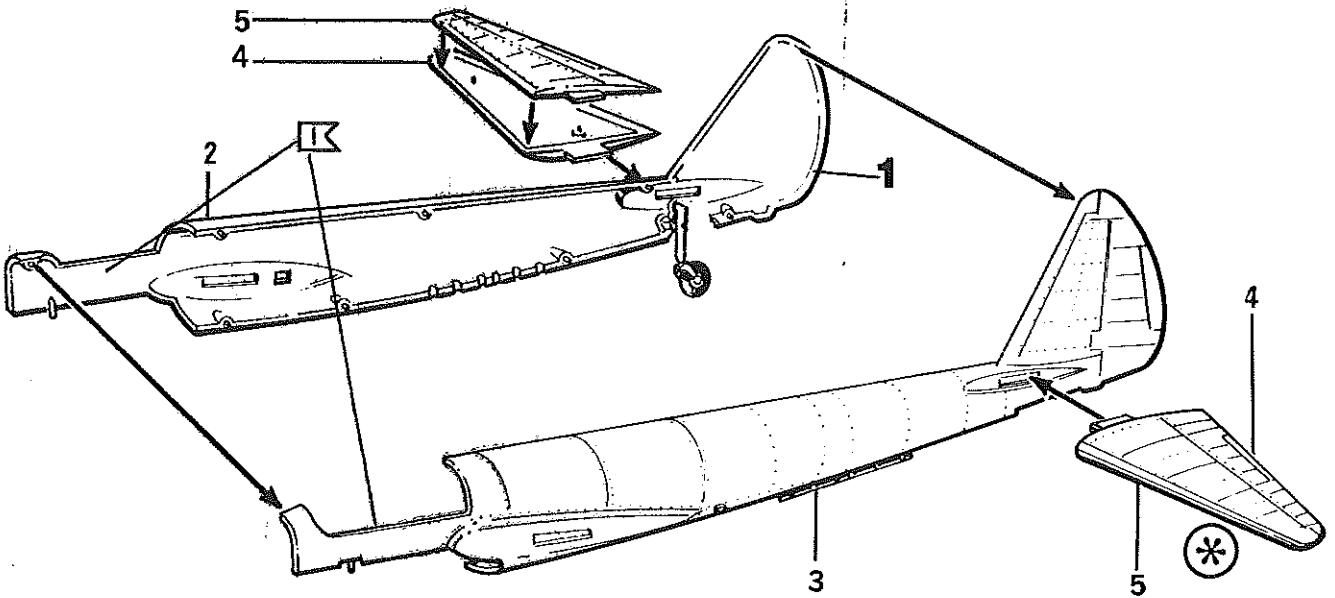
Benötigte Farben Required colours	Peintures nécessaires Benötigte kleuren	Pinturas necesarias Tintas necesarias	Colori necessari Använda färger	Tarvitavat värit Duftörger färgande färger	Neobavtjene farbe Необходимые краски	Potrzebne kolory Απαιτούμενα χρώματα	Gerekli renkler Potřebné barvy	Szükséges színek Potrebne barva
A Dunkelgrün, matt 39 Dark green, matt Vert foncé, mat Dunkelgrün, mat Verde escura, mate Verde-escuro, mate Verde escura, opaco Mörkgrön, matt Imensavivärit, matte Mörkgrön, mat Mörkgrön, matt Темно-зеленый, матовый Ciemnozielony, matowy Πράσινο σκούρο, ματ Koyu yeşil, mat Sötétzöld, matt Tmavomodrá, matná Tmavozelená, brez leska	B Schwarzgrün, matt 40 Black green, matt Blau noir, mat Zwartgroen, mat Nero verdosa, mate Verde-pretu, mate Nero verde, opaco Svartgrön, matt Mörkavivärit, matte Svartgrön, mat Svartgrön, matt Черно-зеленый, матовый Czarnoniebieski, matowy Πράσινο σκούρο, ματ Siyah yeşil, mat Fekétszöld, matt Černozelená, matná Čmoxozelená, brez leska	C Hellblau, matt 49 Light blue, matt Blau clair, mat Lichtblau, mat Azul claro, mate Azul claro, mate Bla ofteak, opaco Ljusstblå, matt Valbersininen, matte Ljusstblå, mat Ljusstblå, matt Светло-синий, матовый Jasnoniebieski, matowy Μπλε ανοιχτό, ματ Açık mavit, mat Világoskék, matt Světlá modrá, matná Svetlomodrá, brez leska	D Karmine, matt 38 Carmine red, matt Rouge carmin, mat Karmijnrood, mat carmin, mate Vermelho carmin, fosco rosso carminio, opaco karmijnrood, mat karmijnrood, mat karmijnrood, mat karmijnrood, mat красный кармин, матовый karmínový, matowy κόκκινο δαδί, ματ lila rengi, mat krvová červená, matná karmínros, mat Smínka rdeča, mat	E schwarz, matt 8 black, matt noir, mat zwart, mat negro, mate preto, fosco nero, opaco svart, matt mørk, himmel svart, mat svart, mat черный, матовый czarny, matowy μαύρο, ματ siyah, mat černá, matná fekete, matt črna, mat	F panzergrau, matt 78 tank grey, matt gris blindé, mat panzergris, mat pianito, mate cinzento militar, fosco color carta armata, opaco panzergr, matt panzergrün, himmel kannengra, mat panzergr, mat серый танк, матовый szary czoły, matowy γκρι τανκ, ματ panzer gris, mat pancoélová šedá, matná pancoélszürke, matt okópno siva, mat	G gelb, matt 15 yellow, matt jaune, mat geel, mat aureo, mate aureo, fosco giallo, opaco göl, matt keltainen, himmel göl, mat göl, mat жёлтый, матовый żółty, matowy κίτρινο, ματ sarı, mat žlutá, matná sárga, matt rumena, mat		
H helloliv, matt 45 light olive, matt olive clair, mat olieficht, mat avellana, mate olive clara, fosco olive chiara, opaco ljusstgrön, matt valsen oliv, himmel lysoliv, mat ljo oliven, matt светло-оливковый, матовый jasnooliwki, matowy ανοιχτό χαλί, ματ açık zeytinli, mat svétloolivová, matná világos oliv, matt svetlo oliva, mat	I staubgrau, matt 77 dust grey, matt gris poussière, mat strijgr, mat ciniciento, mate ciniento de pó, fosco grigio scabbia, opaco damgrå, matt pölyharma, himmel stargrå, mat stargrå, matt серый пыльный, матовый szary kurz, matowy χρώμα σκόνης, ματ toz grişli, mat prašová šedá, matná poroszürke, matt prah siva, mat	J hautfarbe, matt 35 flesh, matt couleur chair, mat haukskjar, mat color piel, mate côr da pele, fosco colora pelle, opaco huffgrå, matt huvudfärg, himmel huffgrå, mat huffgrå, matt resenval, matovoy cielesty, matowy χρώμα δέρματος, ματ toz grişli, mat barva kůže, matná bőrszín, matt barva kože, mat	K anthrazit, matt 9 anthracite grey, matt anthraite, mat antrasoit, mat antrasoit, mate antrasoit, fosco antrasoit, opaco antrasoit, matt antrasoit, himmel loksgrå, mat antrasoit, matt антрацит, матовый antracyt, matowy ανθρακί, ματ antrasit, mat antracit, matná kékesszürke, matt lanno siva, mat	L blaugrau, matt 79 greyish blue, matt gris-bleu, mat blaugris, mat gris azulado, mate cinzento azulado, fosco grigio blu, opaco blågrå, matt sluhama, himmel blågrå, mat blågrå, matt ome-cepsti, matovoy sivý, matowy γκριζομπλέ, ματ mavi gri, mat modrošedá, matná kékesszürke, matt plavo siva, mat	M rost, matt 83 rust, matt rouille, mat roest, mat oro, mate ferrugin, fosco okör ruggig, opaco rost, matt russet, himmel rost, mat rost, matt ruginosa, matovoy rozawy, matowy χρώμα σκουριάς, ματ pas rengi, mat rezavá, matná rozsedá, matt rjava, mat			

Form hergestellt und im Eigentum von Revell GmbH & Co. KG. Wiederholte Nachahmungen werden gerichtlich verfolgt.
 Ce produit est propriété de la société Revell GmbH & Co. KG. Toute utilisation ou duplication frauduleuse fera l'objet de poursuites en justice.
 Modelo y en propiedad de Revell GmbH & Co. KG. Imitaciones ilícitas serán perseguidas por la ley.
 Forma produktu dala Revell GmbH & Co. KG. e di proprietà della stessa impresa, la quale procederà legalmente contro ogni imitazione abusiva.
 Modeli on Revell GmbH & Co. KG. valmistaja ja omistus. Laittamien kopiointiin tuliaan puuttamaan oikeudellisiin toimen.
 Formen er produsert og eies av Revell GmbH & Co. KG. Etterligning uten tillatelse vil bli gjensatt for rettslig forfølgelse.
 Produkcia i prawa własności firmy Revell GmbH & Co. KG. Nielegalne podrobienie jest zabronione pod odpowiedzialnością sądową.
 Model, Revell GmbH & Co. KG. firmasının mülkiyetinde imalat edilmiştir. Kanunla ayrtan taklitler mahkumene takip edilecektir.
 A forma előállításja és a tulajdonjog bíróságra a Revell GmbH & Co. KG. A jogellenes utánzatokat bírósággal idézzük.
 Model manufactured by and property of Revell GmbH & Co. KG. Illegal imitations are subject to prosecution.
 Forma vervaardigd door en eigendom van Revell GmbH & Co. KG. Onrechtmatige nabootelingen worden gerechtelijk vervolgd.
 Forma produsida e de propriedade da Revell GmbH & Co. KG. Cópias não autorizadas serão processadas juridicamente como determinadas na lei.
 Modellet tilhører og er i Revell GmbH & Co. KG. Alle kopiering bliver pålagt bogen om upphovsrätt.
 Formen er fremstillet af Revell GmbH & Co. KG. som også har ejetendoret. Lovstraffe efterligninger sagages.
 Modelul este fabricat și este în proprietatea firmei Revell GmbH & Co. KG. Pentru orice încălcare a drepturilor de proprietate intelectuală.
 Η μορφή κατασκευάστηκε και παραμένει στην ιδιοκτησία της Revell GmbH & Co. KG. Οι παράνομες αντιγραφές θα καταδικαστούν δικαστικώς.
 Form is vyroben firmou Revell GmbH & Co. KG a je jejím vlastnictvím. Proti nezákonným napodobením se bude postupovat soudně cestou.
 Forma je proizvedena in ja vlasništvo Revell GmbH & Co. KG. Neovlašćena kopija bodo pravno kaznjena.

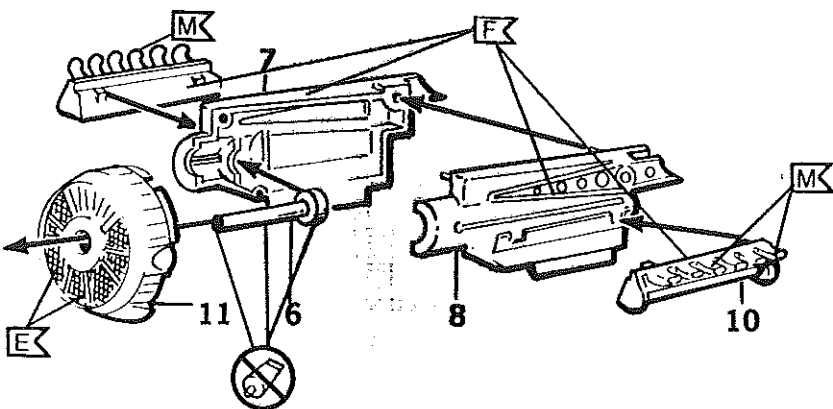
1 



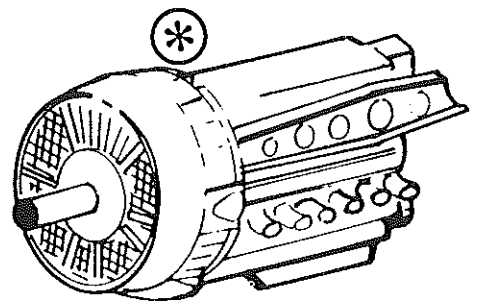
2 

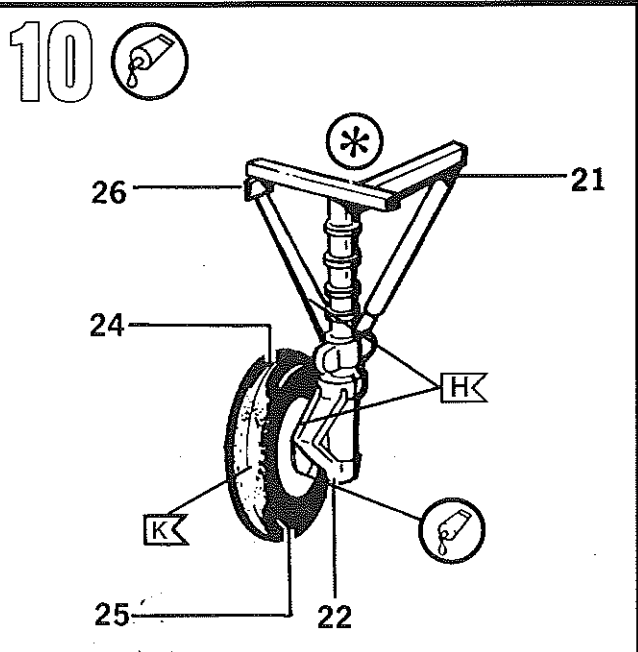
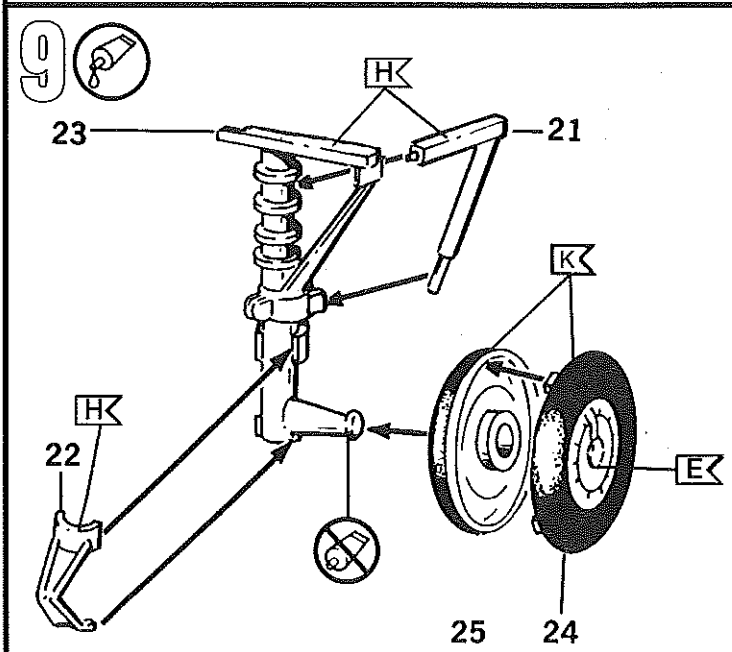
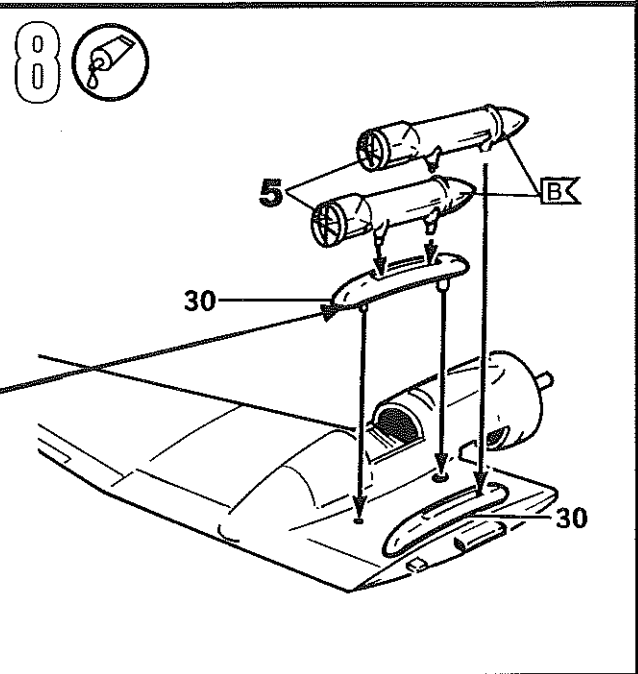
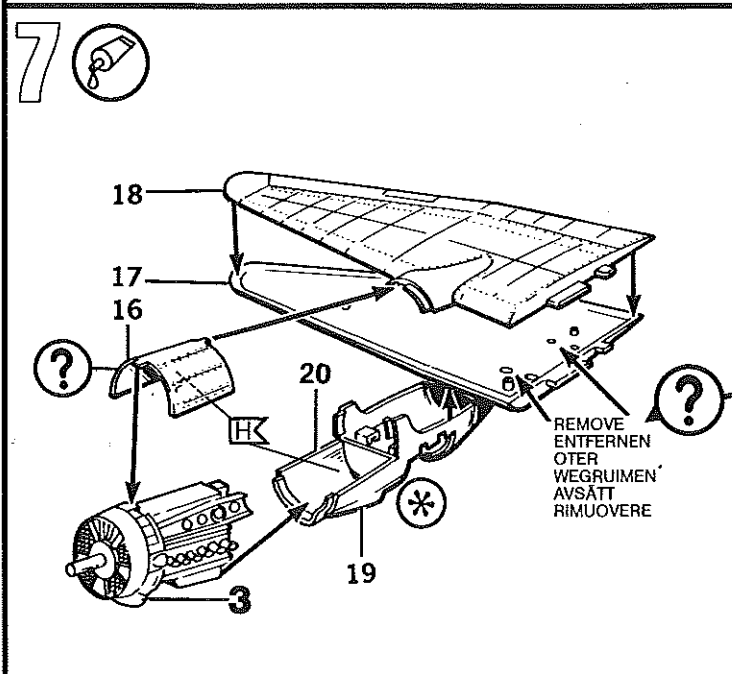
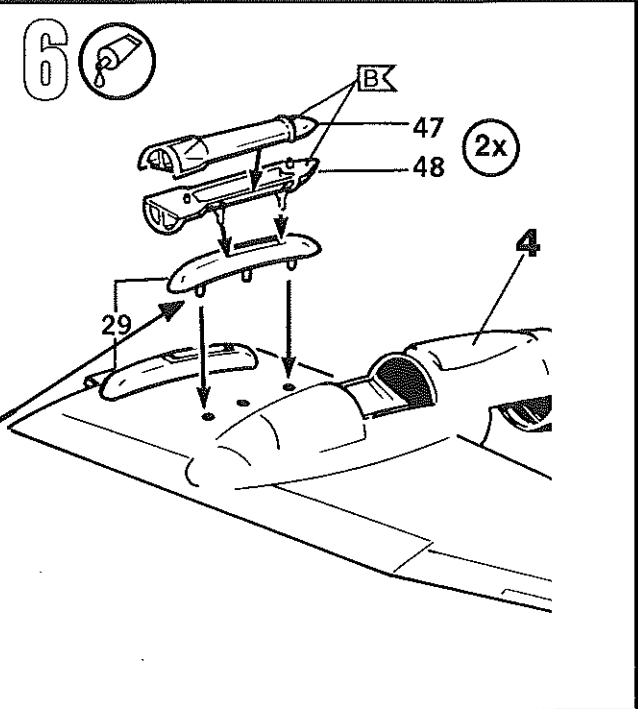
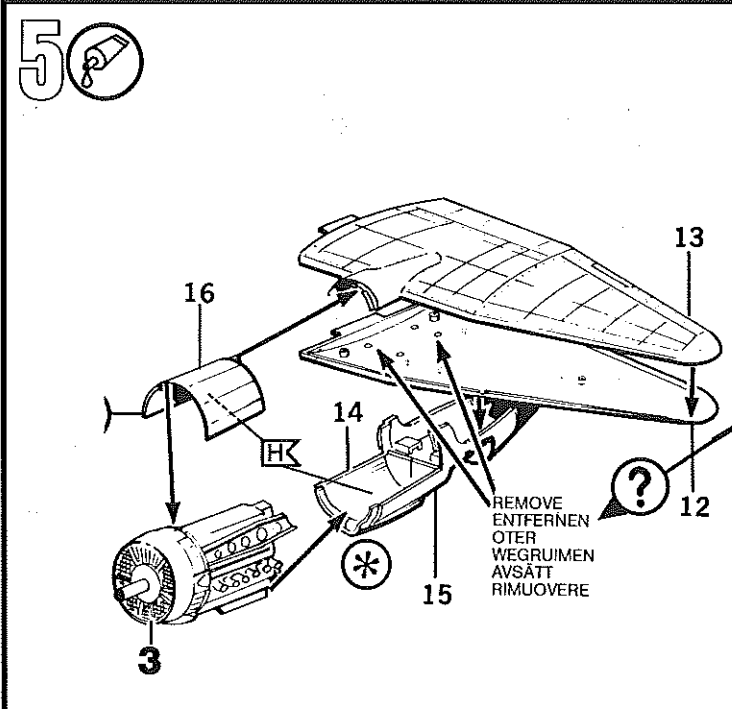


3 

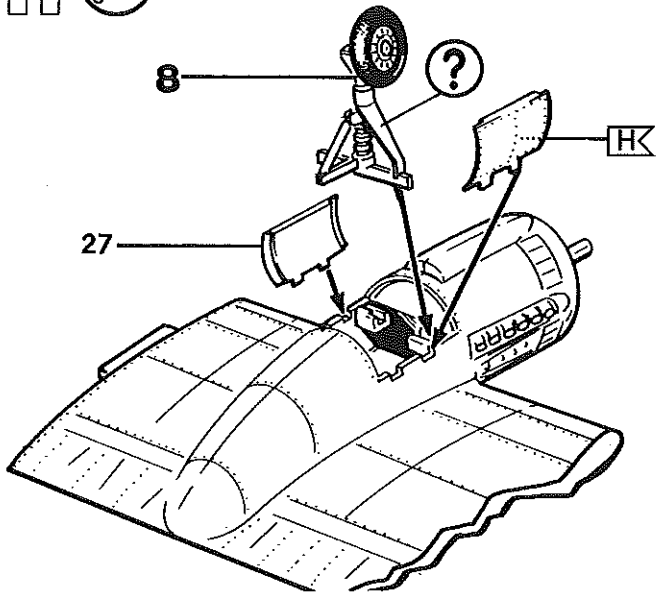


4 

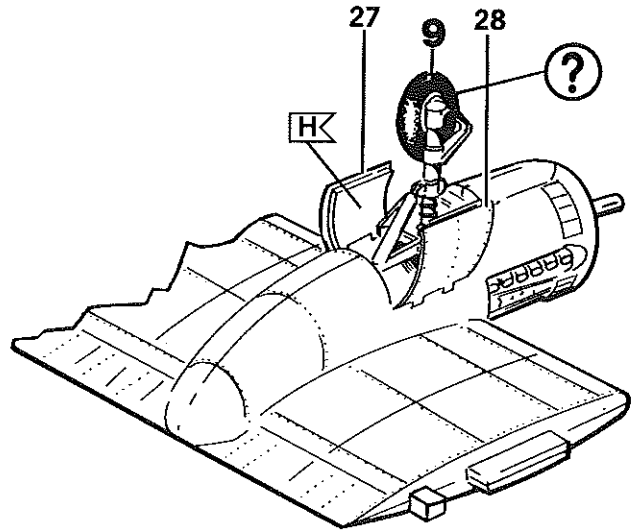




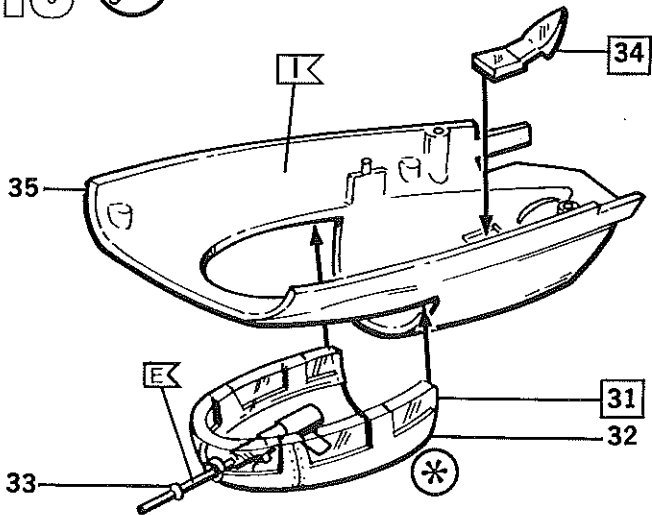
11 



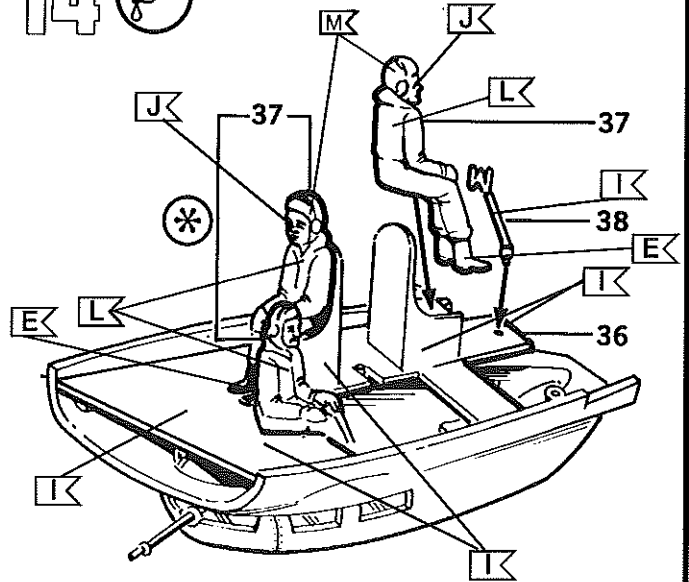
12 



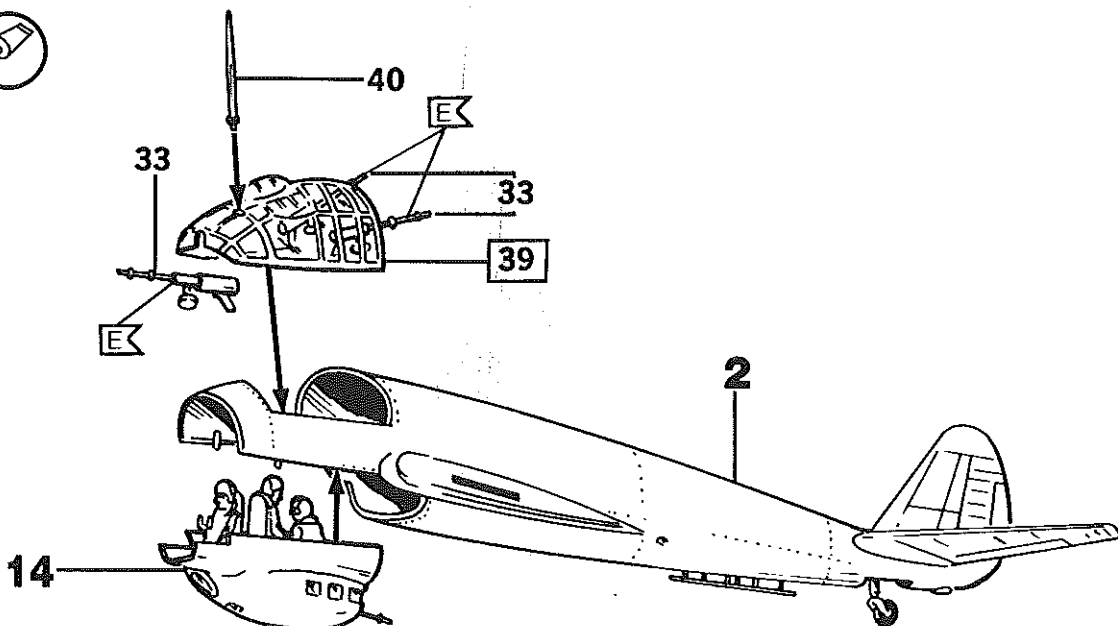
13 

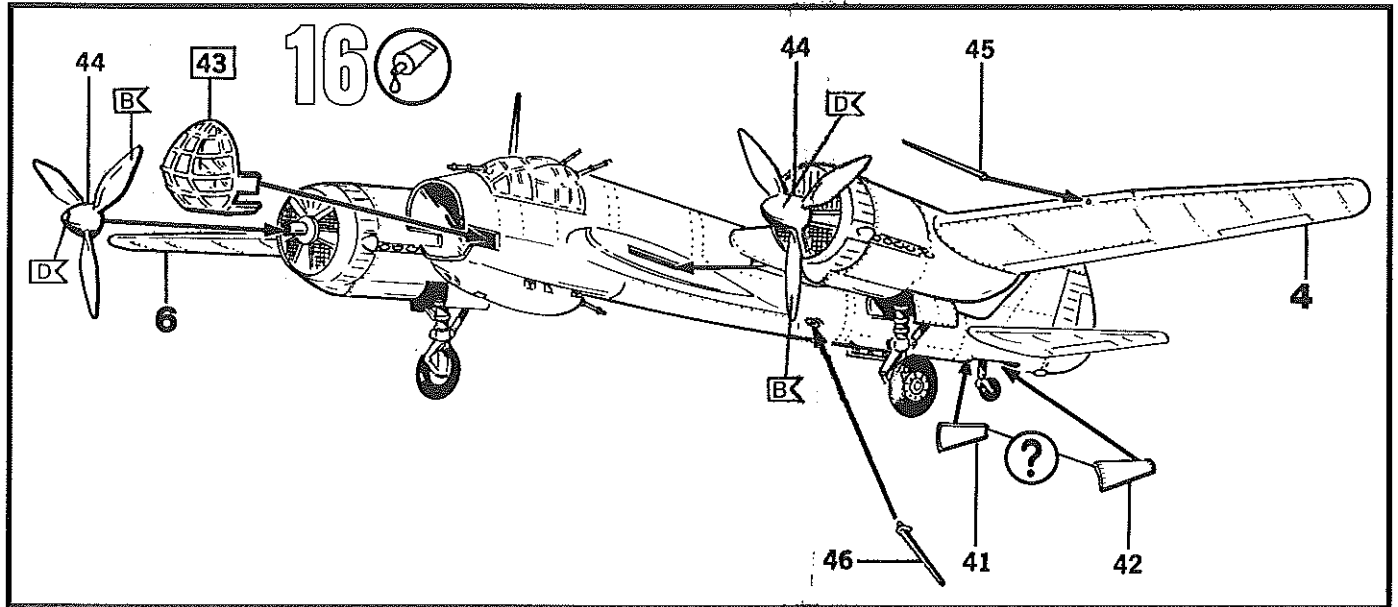


14 



15 





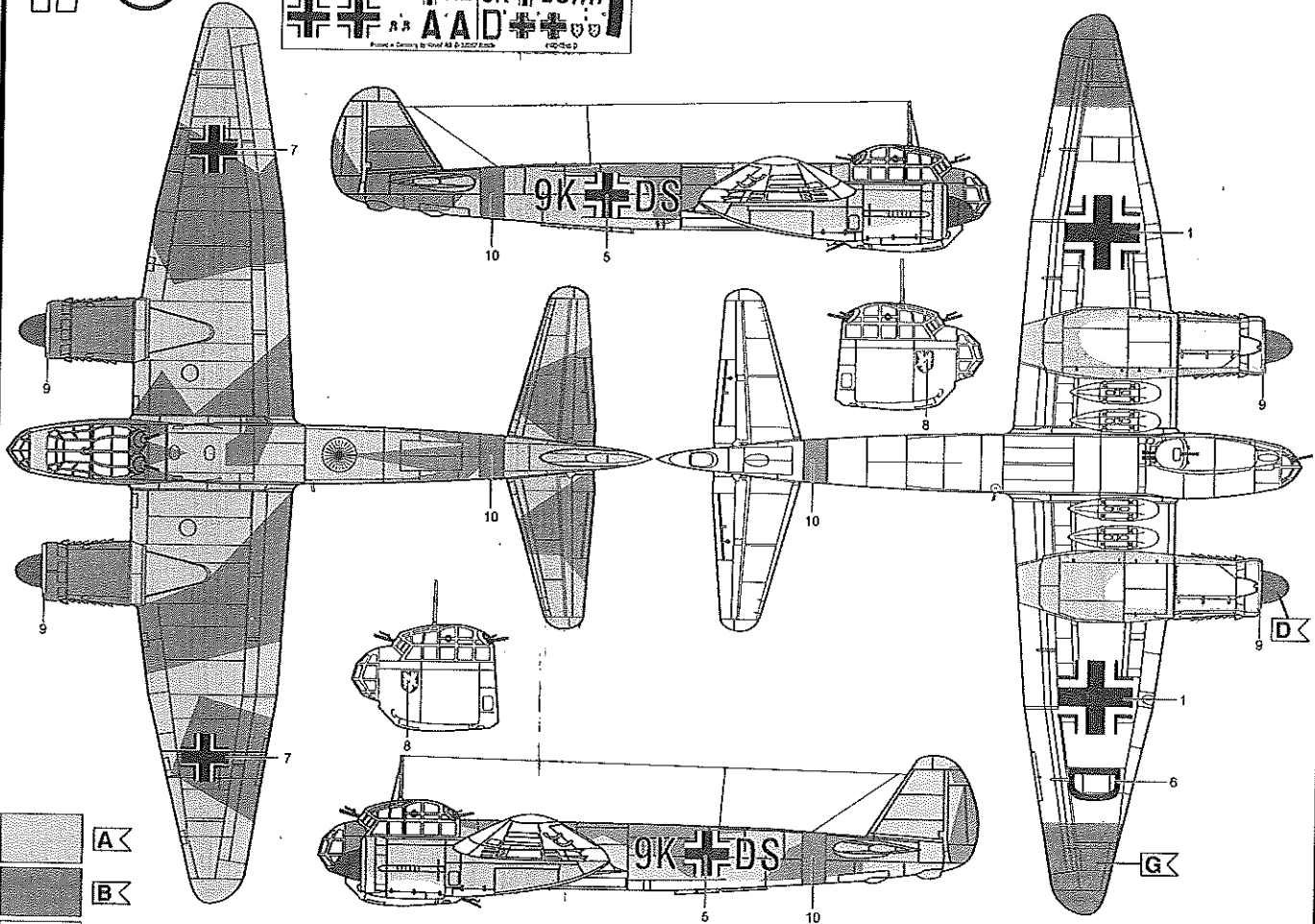
17



		F 6	AL	9K	DS
		F 6	AL	9K	DS
		A 3	A 4	D	

Produced in Germany by Junkers Ju 88 A-4
KCC 352 D

Junkers Ju 88 A-4



Junkers Ju 88 D-1

